

Instrukcja obsługi

ZJ9000E-D4S-02

SPIS TREŚCI

Środki ostrożności

Instrukcja obsługi

1. Przed rozpoczęciem pracy
2. Montaż maszyny
3. Instalacja stojaka nici
4. Smarowanie maszyny
5. Ilość oleju, regulacja chwytacza obrotowego
6. Mocowanie igły
7. Montaż szpulki
8. Instalacja bębna
9. Nawijanie
10. Nawijanie nici szpulki
11. Wysokość podnoszenia stopki dociskowej
12. Regulacja długości ściegu i wykorzystanie dźwigni podawania wstecznego
13. Ręczne urządzenie ściegu wstecznego
14. Obsługa pedału
15. Regulacja pedału
16. Ustawianie nacisku stopki dociskowej
17. Ustawianie wysokości i kąta stopki dociskowej
18. Regulacja wysokości podnoszenia kolanem
19. Regulacja naprężenia nici ściegowej
20. Regulacja długości nici górnej pod odcięciem
21. Regulacja wielkości podciągania podciągacza nici
22. Regulacja sprężyny kompensacyjnej
23. Regulacja wysokości igielnicy
24. Regulacja położenia igły i chwytacza
25. Regulacja położenia igły i podajnika
26. Regulacja wysokości chwytacza
27. Regulacja pochylu chwytacza
28. Wymiana stałego noża i noża ruchomego
29. Regulacja urządzenia odcinającego
30. Konserwacja
31. Przenoszenie i ustawianie maszyny do szycia
32. Zapytaj dostawcę

Deklaracja Zgodności

WAŻNE!

Niniejsza instrukcja obsługi zawiera ważne wskazówki o tym jak bezpiecznie, właściwie i ekonomicznie używać urządzenie. Stosowanie się do jej zaleceń pozwoli uniknąć różnych zagrożeń, zmniejszyć przestoje w pracy, zwiększyć niezawodność i trwałość urządzenia. Instrukcja obsługi musi być zawsze dostępna na stanowisku pracy. Urządzenie może być obsługiwane wyłącznie przez pracownika przeszkolonego w zakresie BHP, po przeczytaniu niniejszej instrukcji obsługi. Dostawca nie ponosi odpowiedzialności za szkody wynikłe z niewłaściwego lub niezgodnego z przeznaczeniem użytkowania.

OGÓLNE ZASADY BEZPIECZEŃSTWA

UWAGA: Aby zminimalizować ryzyko pożaru, ryzyko porażenia prądem elektrycznym, lub ryzyko skaleczenia stosuj się do poniższych zasad:

- Utrzymuj miejsce pracy w czystości.
- Zwracaj uwagę na otoczenie w jakim pracuje urządzenie, nie wystawiaj go na działanie wilgoci.
- Nie instaluj urządzenia w pomieszczeniu o dużym zapyleniu, gdzie w powietrzu są aerozole lub w pomieszczeniu do którego dostarczany jest tlen.
- Staraj się dobrze oświetlić swoje miejsce pracy.
- Uważaj na niebezpieczeństwo porażenia prądem elektrycznym.
- Uważaj na ubiór. Luźne włosy lub elementy odzieży mogą zostać zaczezione przez ruchome części maszyny.
- Uważaj by nie uszkodzić przewodu zasilającego.
- Odłącz maszynę z sieci zasilającej, gdy jej nie używasz.
- Uważaj aby nie uruchomić maszyny przez przypadek.
- W przypadku nawet najmniejszego uszkodzenia zawsze sprawdź czy dana część nie wymaga wymiany.
- Nie montuj nigdy na maszynie przystawek i akcesoriów innych niż zalecane przez producenta i sprzedawcę.
- Nie wykonuj samodzielnie żadnych modyfikacji maszyny.
- Nie pozostawiaj w pobliżu urządzenia bez nadzoru osób postronnych i dzieci.

Instalacja elektryczna

Sprawdź czy napięcie zasilające w gnieździe odpowiada danym na tabliczce znamionowej silnika maszyny: może to być napięcie trójfazowe 400V 50Hz (3x400V) lub napięcie jednofazowe 230V 50Hz. Sprawdź prawidłowość połączeń elektrycznych we wtyczce i gnieździe zasilającym **zwracając uwagę na ochronę przeciwpożarową.**

Nie używaj przedłużaczy elektrycznych.

Stosuj się do aktualnie obowiązujących norm elektrycznych i BHP.

UWAGA – wszystkie prace związane z instalacją elektryczną musi wykonywać wykwalifikowany elektryk.

Przed przystąpieniem do pracy

Użytkowanie maszyny pozbawionej którejkolwiek części zabezpieczającej (osłona palca, osłona oczu) stanowi zagrożenie dla obsługi.

Podczas pracy na stole roboczym maszyny powinny znajdować się tylko przedmioty potrzebne do szycia.

Przed włożeniem wtyczki do sieci zasilającej zawsze zwolnij pedał i przycisk start.

Nie używaj igieł tępych lub zgitych.

Podczas pracy maszyny nie dotykaj żadnych części ruchomych takich jak igła, igielnica, naprężacz, szarpacz nitki, chwytacz.

Wyłącz maszynę podczas: wymiany igły, nawlekania nici, montażu oprzyrządowania, wymiany szpulki lub bębna.

Gdy zauważysz jakąkolwiek nieprawidłowość w funkcjonowaniu maszyny wyłącz ją natychmiast i powiadom mechanika lub przełożonego. Po skończonej pracy wyłącz maszynę oraz wyjmij wtyczkę z sieci zasilającej. Odłącz maszynę z sieci w przypadku awarii sieci zasilającej.

Ta maszyna nie jest zabawką!

Mamy nadzieję, że będącicie z przyjemnością korzystacie z maszyny przez długi czas.

INSTRUKCJA OBSŁUGI

Uwaga!

Maszyny nie należy używać do innych materiałów niż te, do których została przeznaczona. Niestosowanie się do powyższej zasady może być niebezpieczne dla użytkownika oraz może spowodować trwałe uszkodzenia urządzenia.

Przed rozpoczęciem użytkowania należy zapoznać się z poniższą instrukcją obsługi, ogólnymi zasadami bezpieczeństwa oraz instrukcją konserwacji.

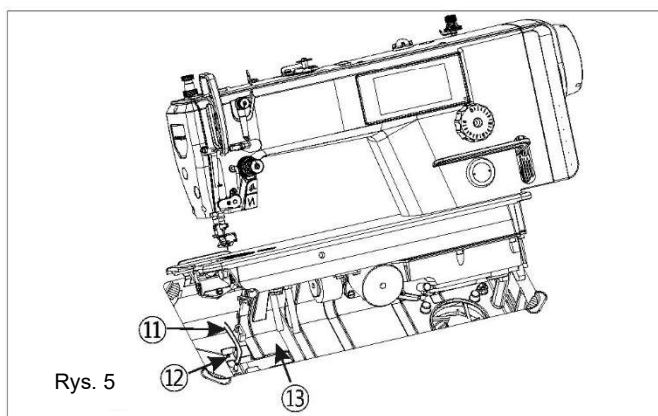
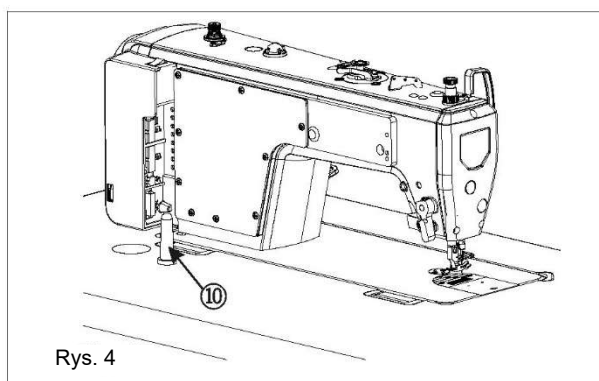
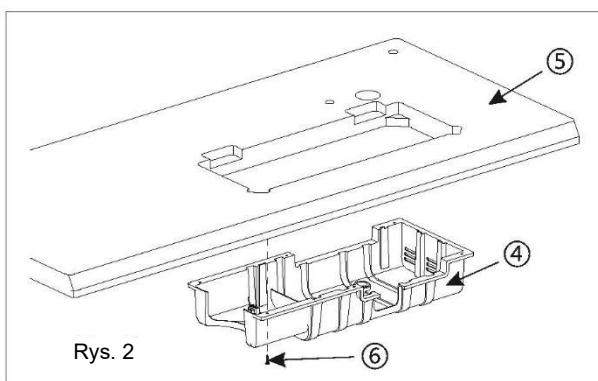
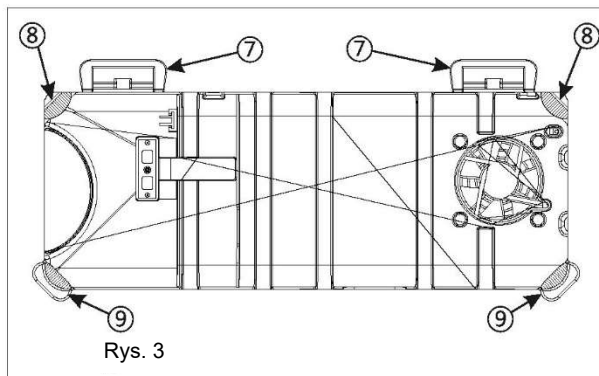
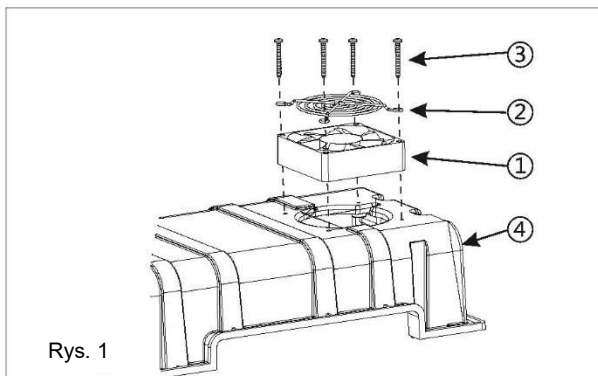
1. Przed rozpoczęciem użytkowania

1. Po włączeniu maszyny oraz podczas pracy nie dotykaj igły ani nie wkładaj palców do osłony szarpaczarki.
2. W trakcie szycia nie wkładaj palców do osłony igły.
3. Przed odchyleniem główki maszyny lub demontażem osłon wyłącz zasilanie.
4. Przed opuszczeniem maszyny wyłącz zasilanie.
5. Nie zbliżaj włosów, luźnych elementów odzieży, palców ani żadnych przedmiotów do koła pasowego podczas pracy maszyny.
6. Nie czyść maszyny rozpuszczalnikiem do farb.

Model	: ZJ9000E-D4S-02
Zastosowanie	: Lekkie i średnie materiały
Zasilanie	: AC 220 – 240 V, 550 W
Częstotliwość:	: 50 - 60 Hz
Prędkość szycia (maks.)	: 5000 ściegów / min
Maksymalna długość ściegu	: 5 mm
Wysokość podnoszenia stopki dociskowej	: 6 mm (standard), 13 mm (maks.)
Igła	: 135x5 z odpowiednimi czubkami, dopasowanymi do rodzaju szytego materiału
Olej smarujący	: Olej do maszyn szybkoobrotowych
Waga netto	: 40 kg
Wymiary opakowania	: 685 x 247 x 570 mm

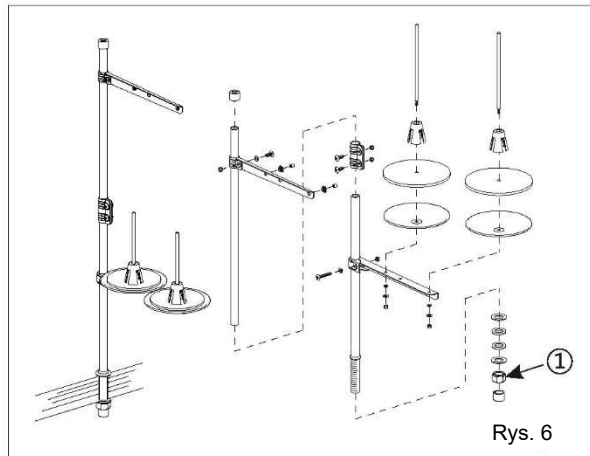
2. Montaż maszyny

- 1) Jak pokazano na rysunku, przy użyciu czterech śrub 3, zamocować wentylator 1 i pokrywę 2 zabezpieczającą wentylatora na misce olejowej 4, etykietą w górę.
- 2) Miskę olejową 4 przymocować pod blatem 5 maszyny, używając 6 śrub 6.
- 3) Zamocować poduszki 7 głowicy pociągowej i dwa gniazda 9 suportu głowicy w czterech narożach stolika 5 maszyny, następnie przymocować gniazdo 7 haka łączącego głowicy na stoliku maszyny za pomocą 6 śrub.
- 4) Włożyć haczyk łączący głowicę do otworu płyty bazowej, ustawić gniazdo haka łączącego głowicy, następnie ułożyć głowicę w cztery naroża poduszki w stoliku maszyny.
- 5) Jak pokazano na rysunku, suport 10 głowicy należy pewnie włożyć do blatu.
- 6) Jak pokazano na rysunku, przewód olejowy płyty bazowej 11 włożyć do płyty dociskowej 12 powrotu oleju miski olejowej, a następnie przymocować za pomocą zacisku 13.



3. Instalacja stojaka nici

1. Jak pokazano na rysunku, element stojaka nici należy zamontować na stoliku maszyny do szycia w otworze do mocowania stojaka.
2. Dokręć nakrętkę mocującą 1 dolnej części stojaka, aby go zamontować.



Rys. 6

4. Smarowanie maszyny

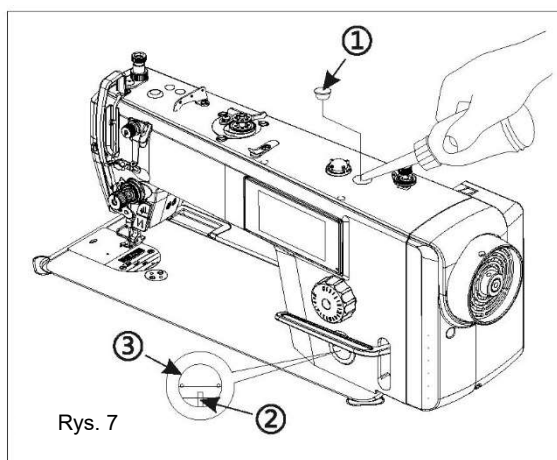
1. Smarowanie przekładni

Jeżeli podczas pracy maszyny wskaźnik oleju 2 znajduje się poniżej dolnego oznaczenia okienka poziomu oleju 3, należy uzupełnić olej. Procedura uzupełniania oleju:

- 1) Wyjąć gumową zaślepkę 1 filtra oleju, nalać oleju z butelki dostępnej w skrzynce z akcesoriami.
- 2) Olej należy nalać do momentu, aż wskaźnik 2 znajdzie się w górnym położeniu okienka poziomu oleju 3. Nie wlewać zbyt dużo, w innym przypadku olej przedostanie się do głowicy maszyny.
- 3) Po zakończeniu, zamontować gumową zaślepkę 1 oleju.

Uwaga:

1. Aby zapobiec nieoczekiwanemu uruchomieniu maszyny do szycia, przed rozpoczęciem pracy należy odłączyć zasilanie elektryczne.
2. Korzystając z nowej maszyny po raz pierwszy, należy otworzyć gumową zaślepkę 1 wlewu i wlać 200 ml oleju.



Rys. 7

5. Ilość oleju, regulacja chwytacza obrotowego

1. Sposób regulacji

1) Ilość oleju chwytacza obrotowego należy ustawić za pomocą śruby regulacyjnej 1: Wkręcić śrubę regulacyjną 1 (w prawo), by zwiększyć ilość oleju lub odkręcić (w lewo), by zmniejszyć ilość oleju. Czynność tę powtarzać do czasu uzyskania prawidłowej ilości oleju. Po około dwóch godzinach pracy maszyny, sprawdzić ilość aplikowanego oleju ponownie.

2. Sprawdzanie ilości oleju

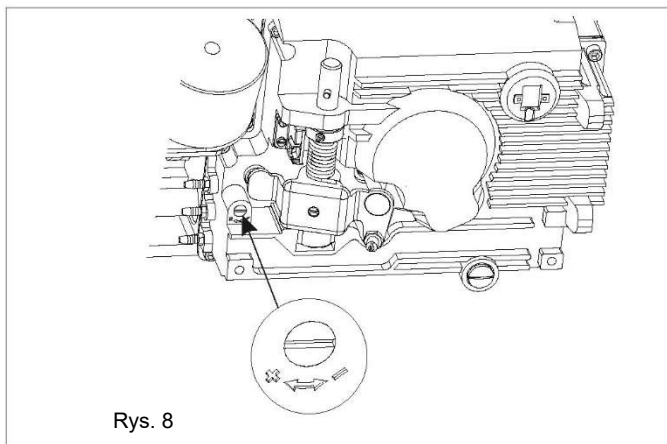
- 1) Wyjąć nić ze wszystkich punktów od podciągacza nici do igły.
- 2) Użyć dźwigni podnoszenia, aby podnieść stopkę dociskową.
- 3) Uruchomić maszynę z normalną prędkością szycia na około 3 minuty, bez materiału (należy postępować, uruchamiając i zatrzymując maszynę, jak przy normalnym szyciu).
- 4) Pod chwytaczem obrotowym 3 umieścić arkusz 2 kontroli ilości smarowania i pozostawić ją tam. następnie, uruchomić maszynę na 10 sekund z normalną prędkością (jak arkusz kontroli wykorzystać można dowolny rodzaj papieru).
- 5) Sprawdzić ilość oleju, która została rozprysnięta na arkusz 2.

Uwaga:

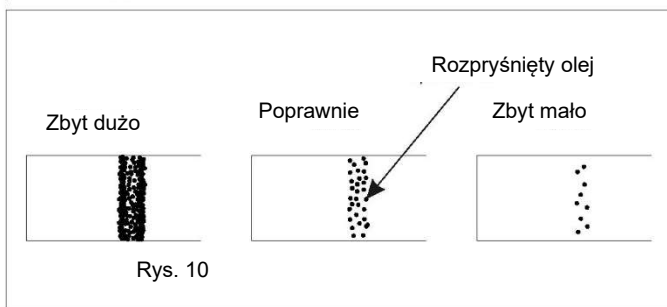
1. Przed wyżej wymienioną czynnością, wyjąć płytkę zabezpieczającą i sprawdzić, czy w misce olejowej znajduje się olej.
2. Podczas kontroli ilości oleju, chwytacza ani innych pracujących elementów mechanizmu podawania nie należy dotykać palcami, aby uniknąć wypadku.
3. Przy sprawdzaniu ilości oleju aplikowanego do chwytacza rotacyjnego przy jego wymianie lub zmianie prędkości szycia, należy skorzystać z poniższej procedury.

3. Próbką ilości oleju

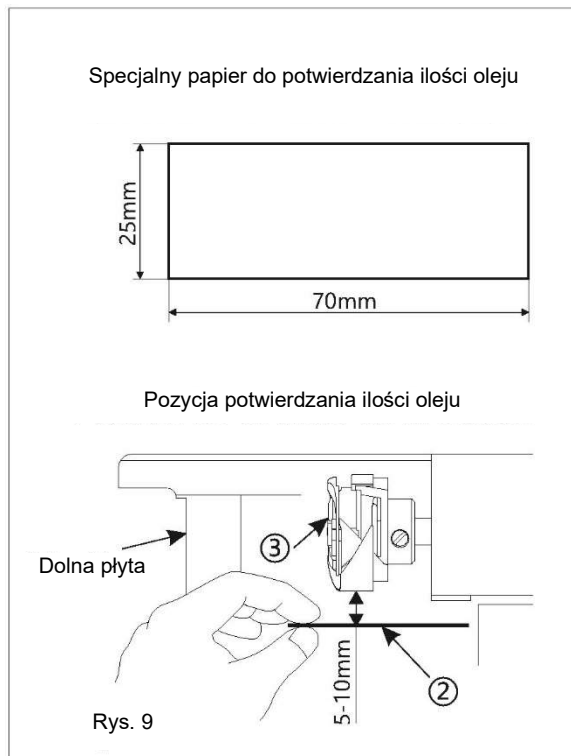
- 1) Próbką pokazana na rysunku po prawej stronie (patrz rys. 10) może być precyzyjnie wyregulowana (zwiększona lub zmniejszona) odpowiednio do różnych procesów szycia; należy jednak unikać nadmiernego zwiększania lub zmniejszania. Zbyt mała ilość oleju może prowadzić do nagrzewania chwytacza obrotowego, a zbyt duża do zanieczyszczenia szytego materiału.
- 2) Sprawdź ilość oleju trzykrotnie przy użyciu papieru, aż do momentu, gdy ślady oleju na papierze nie ulegną zmianie.



Rys. 8



Rys. 10



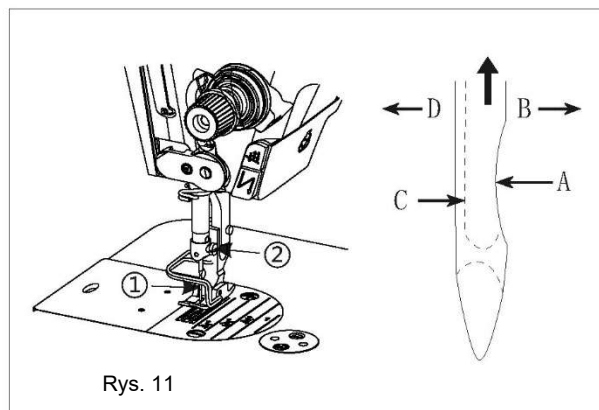
Rys. 9

6. Montaż igły

1. Obróć górne pokrętko, aby igła osiągnęła maksymalną wysokość.
2. Odkręć śrubę mocowania igły 2, chwyć igłę 1 ręką i ustaw wgłębienie A w kierunku B w prawo.
3. Włóż igłę w dolny otwór igły w kierunku strzałki, aż dotrze do końca.
4. Dokręć śrubę 2 igły.
5. Zwróć uwagę na to, aby podłużne wycięcie C na igle było ustawione w kierunku D w lewo.

Uwaga:

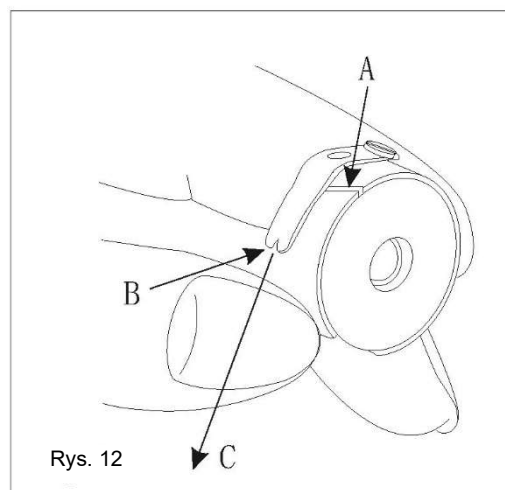
1. Aby zapobiec nieoczekiwanemu uruchomieniu maszyny do szycia, przed rozpoczęciem pracy należy odłączyć zasilanie elektryczne.
2. Igły są dostępne w różnych rozmiarach. Wybierz odpowiednią igłę w zależności od grubości nici i materiału do szycia.



Rys. 11

7. Montaż szpulki

1. Trzymając ręką chwytacz obrotowy, włóż do niego szpulkę.
2. Przeciągnij nić przez rowek A nici w chwytaczu i wyciągnij ją w kierunku C. W ten sposób nić jest wyprowadzana z otworu B przez sprężynę naciągową.
3. Gdy nić szpulki jest wyciągana, szpulka powinna obracać się w prawo w kierunku strzałki.



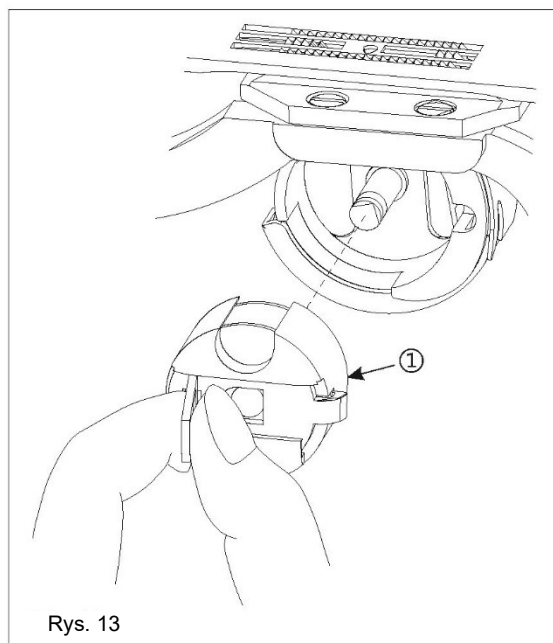
Rys. 12

8. Montaż bębna

1. Obróć koło pasowe maszyny, aby podnieść igłę do czasu aż znajdzie się powyżej płytki ścięgowej.
2. Jedną dłonią przytrzymać bębenek 1 (wraz ze szpulą) i zamontować bębenek w chwytaczu.

Uwaga:

Przed przystąpieniem do montażu bębna wyłączyć maszynę.



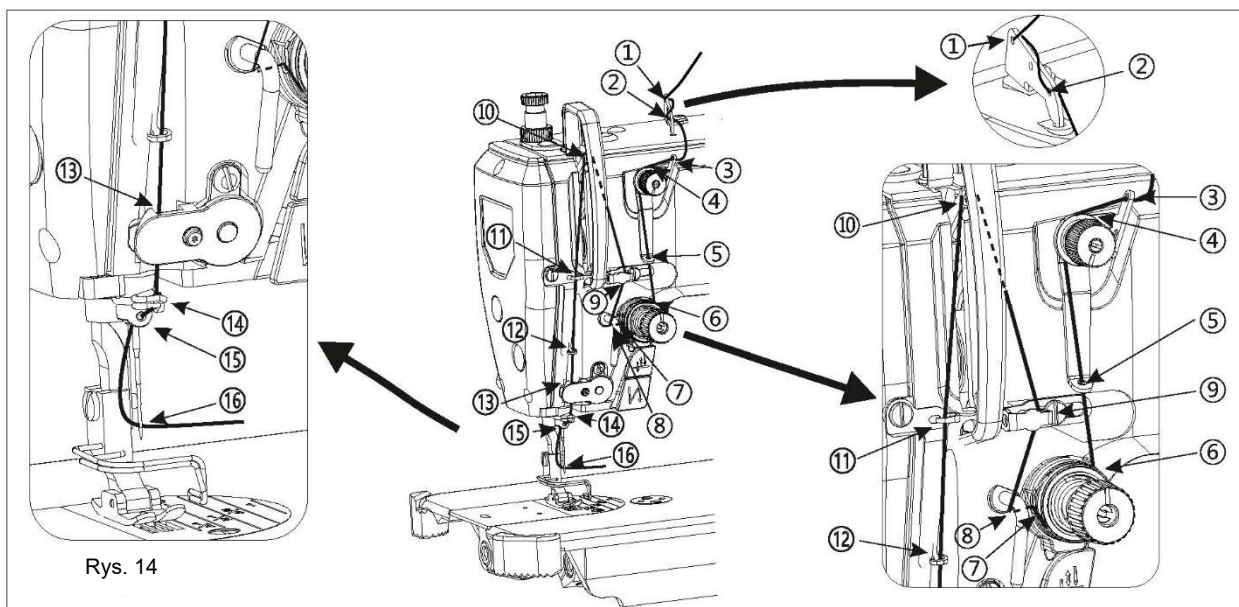
Rys. 13

9. Nawlekanie nici

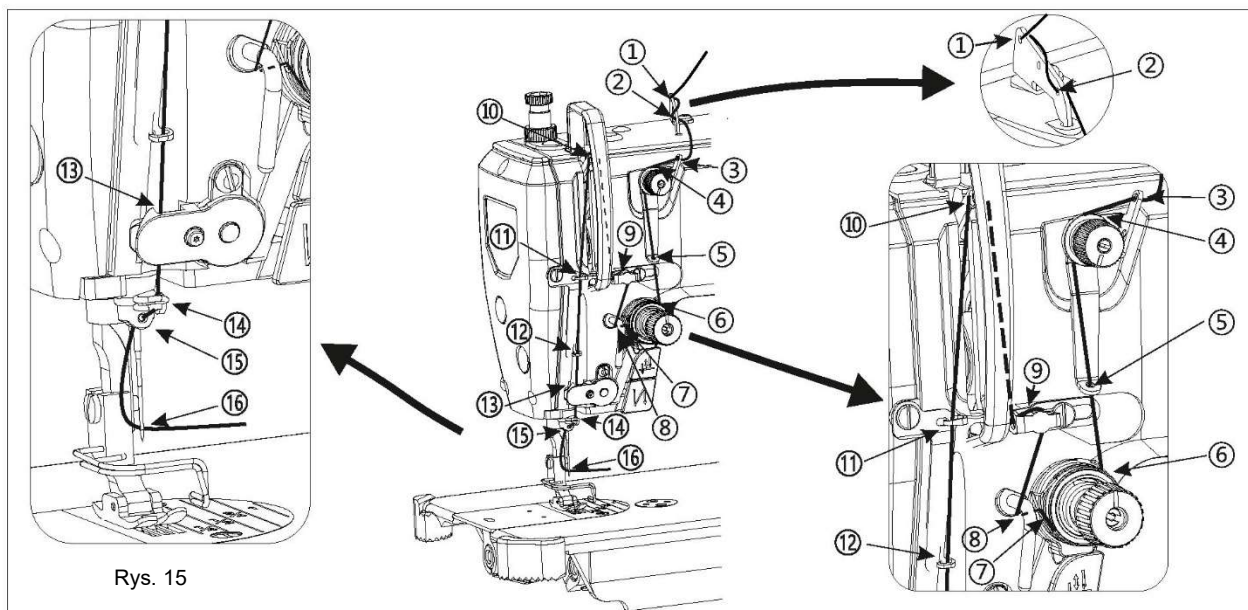
Nawlecz nić igłową, igielnica pozostaje w najwyższym położeniu i wyprowadź koniec nici ze stojaka; następnie przeprowadź nawlekanie zgodnie z kolejnymi numerami na rysunku.

Nawlekanie jak na rys. 14 jest odpowiednie w przypadku nici do szycia na cienkim materiale; cienka bawełniana nić.

Nawlekanie jak na rys. 15 jest odpowiednie w przypadku nici do szycia na grubym materiale; gruba bawełniana nić.



Rys. 14



Rys. 15

10. Nawijanie nici szpulki

1. Metoda nawijania nici szpulki

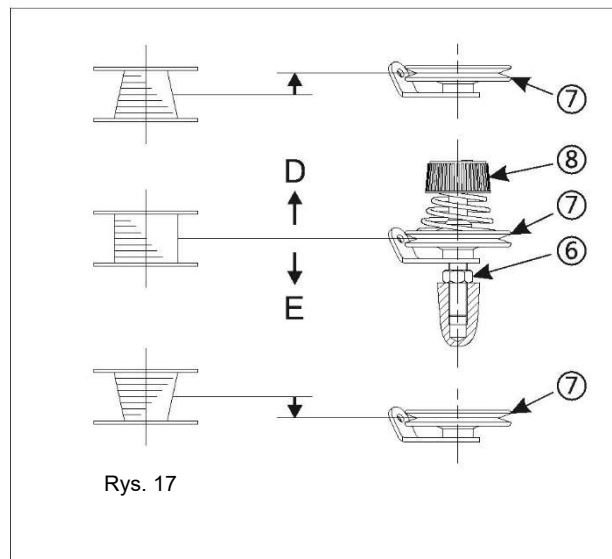
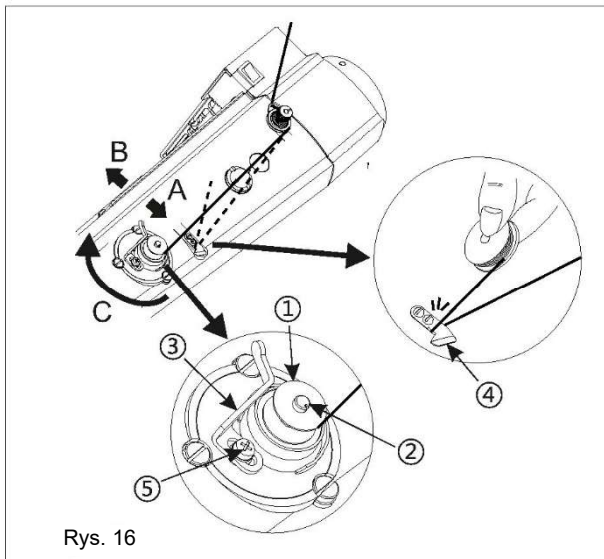
- 1) Załóż szpulkę 1 na wrzeciono 2.
- 2) Nawiń prawy zwój na stojaku, jak pokazano na rysunku z prawej strony i wykonaj kilka obrotów w prawo na szpulce.
- 3) Popchnąć dźwignię nawijania 3 w kierunku A i uruchomić maszynę do szycia. Szpula 1 obraca się w kierunku C, a nić nawijana jest na szpulę 1. Po napełnieniu szpulki, dźwignię 3 należy popchnąć w kierunku B i złożyć.
- 4) Zdejmij szpulkę 1 i obetnij nić przy użyciu obcinacza nawijania 4.

Uwaga:

1. Aby nawiąć nić na szpulkę 1, gdy szycie nie jest wykonywane, wyciągnij nić igłową z otworu w dźwigni podciągania i wyjmij szpulkę 1 z chwytacza.
2. Aby uniknąć wypadku, nie dotykać i nie opierać się o żadne pracujące elementy podczas nawijania dolnej linki.

2. Regulacja nawijania nici szpulki

- 1) Aby ustawić wielkość nawijania nici szpulki, odkręć śrubę mocującą 5, ustaw dźwignię nawijania 3 w kierunku A lub B i ponownie dokręć śrubę 5. Kierunek A przeznaczony jest do zmniejszenia wartości, a B do jej zwiększenia (Uwaga: ilość nici nawiniętej na szpulę powinna wynosić maksymalnie 80% pojemności szpuli).
- 2) Jeśli nić nie nawija się płasko na szpulce, odkręć nakrętkę 6, obróć tarczę naciągu nawijania i ustaw wysokość płytki chwytacza nici 7.
 - a. Standardowa pozycja jest osiągana, gdy wysokość chwytacza obrotowego 1 i płytki chwytacza nici 7 jest identyczna.
 - b. Jeśli liczba zwojów w dolnej części jest większa, przesuń tarczę naciągu w kierunku D, pokazanym na rysunku po prawej stronie. Jeśli liczba zwojów w górnej części jest większa, przesuń tarczę naciągu w kierunku E, pokazanym na rysunku po prawej stronie.
 - c. Gdy tarcza naciągu osiągnie odpowiednią pozycję, dokręć śrubę mocującą 6.
- 3) Ustaw naciąg nawijania nici szpulki, obracając nakrętkę naciągu 8.



11. Podnoszenie stopki dociskowej

1. Ręczne podnoszenie stopki dociskowej

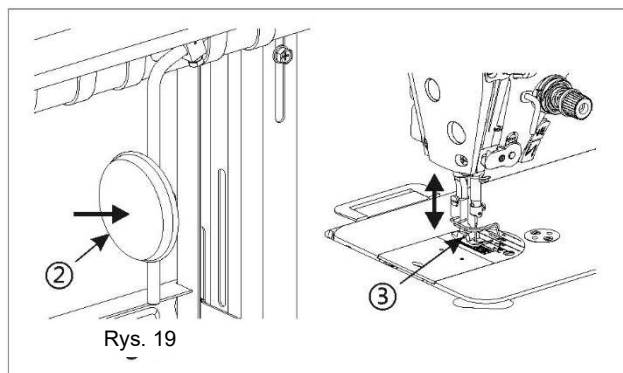
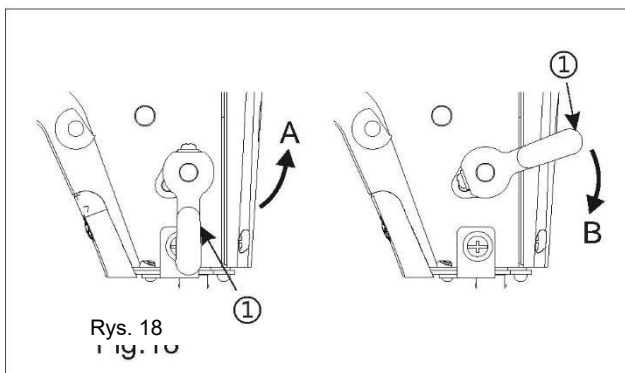
- 1) Wyłączyć maszynę, obrócić dźwignię 1 nożną docisku w kierunku A, aby unieść stopkę dociskową (na około 5,5 mm).
- 2) Gdy dźwignia 1 stopki dociskowej obrócona zostanie w kierunku B, stopka dociskowa powróci do swojego pierwotnego położenia.

2. Podnoszenie stopki dociskowej za pomocą kolan

- 1) Stopkę 3 dociskową można unieść naciskając płytkę 2 podnośnika kolanowego (wysokość podniesienia docisku odpowiada stopniowi naciśnięcia kolanem).

Uwaga: standardowa i maksymalna wysokość podnoszenia stopki dociskowej wynosi odpowiednio około 10 mm i 13 mm po pełnym naciśnięciu kolanem.

- 2) Stopka 3 dociskowa opuszcza się po zwolnieniu płytki 2 podnośnika kolanowego.



12. Regulacja długości ściegu i wykorzystanie dźwigni podawania wstecznego

Ustawianie długości ściegu:

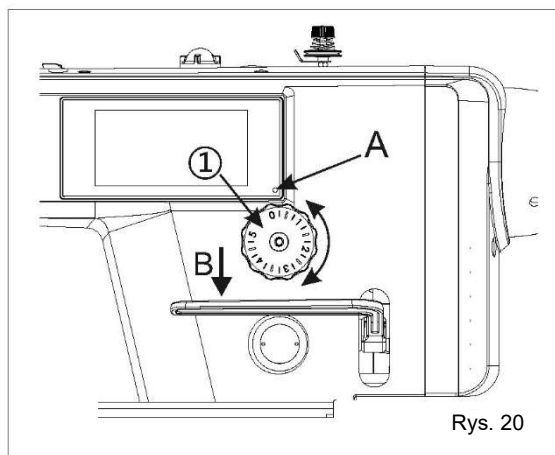
Nacisnąć pokrętko 1 wielkości igły i obrócić je w kierunku wskazanym strzałkami, nie zwalniać go do momentu, gdy wymagana wartość w kierunku A znajdzie się tuż ponad głowicą maszyny. Poluzować pokrętko wielkości 1.

Uwaga:

1. Skala na pokrętku podana jest w milimetrach.
2. Nacisnąć klucz 2 posuwu wstecznego w kierunku B i obrócić pokrętkiem 1 wielkości igły podczas zmiany skali z od największej do najmniejszej.

Stosowanie dźwigni posuwu wstecznego

1. Nacisnąć klucz 1 posuwu wstecznego w kierunku B.
2. Naciśnięcie w kierunku B powoduje podawanie wsteczne.
3. Po zwolnieniu, posuw wraca na kierunek w przód.



13. Ręczne urządzenie ściegu wstecznego

1. Użycie przycisku ściegu wstecznego

Aby maszyna natychmiast rozpoczęła wykonywanie ściegu wstecznego, należy nacisnąć przycisk 1 ściegu wstecznego. Ścieg wsteczny realizowany jest wyłącznie w momencie przytrzymania przycisku.

Po zwolnieniu przycisku zamienia się na ścieg w przód.

2. Szycie wzmocnione

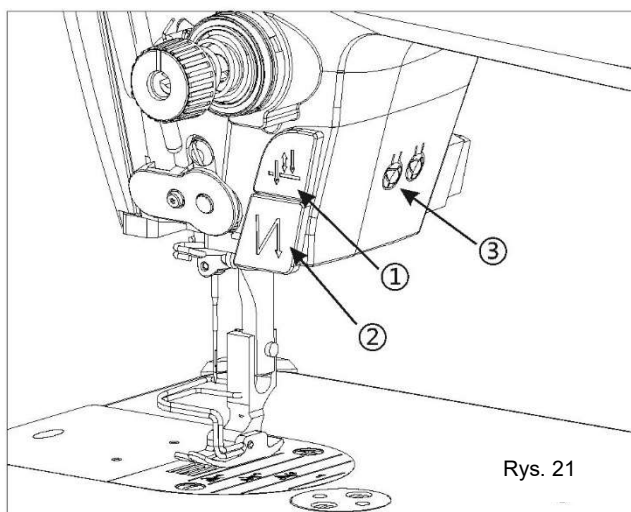
Jednokrotnie nacisnąc przycisk 2 szycia wzmocnionego, maszyna wzmacnia pół-ścieg w przód, po naciśnięciu i przytrzymaniu, kontynuuje ścieg wzmocniony w przód.

Uwaga:

Aby kontynuować ścieg wzmocniony, przycisk szycia wzmocnionego może działać jako przycisk zatrzymania 2 w dowolnych warunkach szycia (przed odcięciem).

3. Użycie przycisku oświetlenia

Po włączeniu zasilania maszyny lampka oświetlająca włącza się z pełną mocą. Aby sekwencyjnie ograniczyć jasność, aż do momentu zgaszenia, należy naciskać przycisk 3.



Rys. 21

14. Obsługa pedału

1. Pedał ma 4 poziomy robocze:

1) Po lekkim naciśnięciu przedniej części pedału maszyna pracuje z małą prędkością.

(jak pokazano na rysunku B).

2) Po dalszym naciśnięciu przedniej części pedału maszyna pracuje z dużą prędkością.

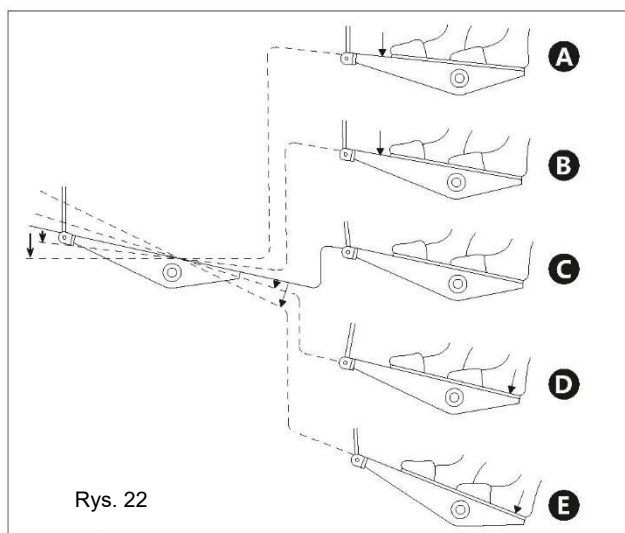
(jak pokazano na rysunku A).

3) Po zwolnieniu, pedał odskakuje do położenia początkowego i szycie zostaje przerwane. (igła w położeniu górnym lub dolnym, jak pokazano na rysunku C).

4) Po pełnym naciśnięciu tylnej części maszyna obcina nici.

(jak pokazano na rysunku A).

5) Gdy używany jest automatyczny podnośnik, pomiędzy przełącznikiem zatrzymania maszyny a przełącznikiem odcięcia nici zapewniony jest dodatkowy przełącznik roboczy. Stopka dociskowa podnosi się po lekkim naciśnięciu tylnej części pedału (D), a po silniejszym naciśnięciu włączane jest przycinanie nici.



Rys. 22

15. Regulacja pedału

Uwaga:

Aby zapobiec nieoczekiwanemu uruchomieniu maszyny do szycia, przed rozpoczęciem pracy należy odłączyć zasilanie elektryczne.

1. Regulacja kąta pedału

1) Regulacja kąta pedału wyłącznie regulując długość pręta łączącego pedał: odkręcić śrubę 1 i wyregulować długość pręta przemieszczając w górę / w dół górny pręt 2 i dolny pręt 3.

2) Po zakończeniu regulacji, dokręcić śrubę 1.

2. Ustawianie siły pedału

Po delikatnym naciśnięciu na pedał, maszyna pracuje z małą prędkością. Jeżeli siła jest niewystarczająca, aby ustawić siłę, należy zawiesić sprężynę regulacyjną 4 na spiralnej dźwigni napędowej 5 (a to minimalna siła, pozycje b, c, d stopniowo ją zwiększają).

3. Regulacja siły powrotu

1) Poluzować nakrętkę 6 i obrócić śrubę 7, by wyregulować siłę powrotu pedału; dokręcić śrubę 7, aby zwiększyć siłę, poluzować śrubę 7, aby zmniejszyć siłę.

2) Po zakończeniu regulacji, dokręcić nakrętkę 6.

4. Regulacja odległości ruchu panela

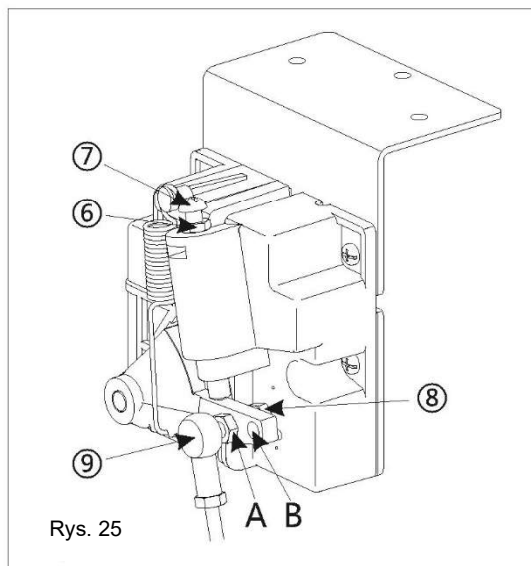
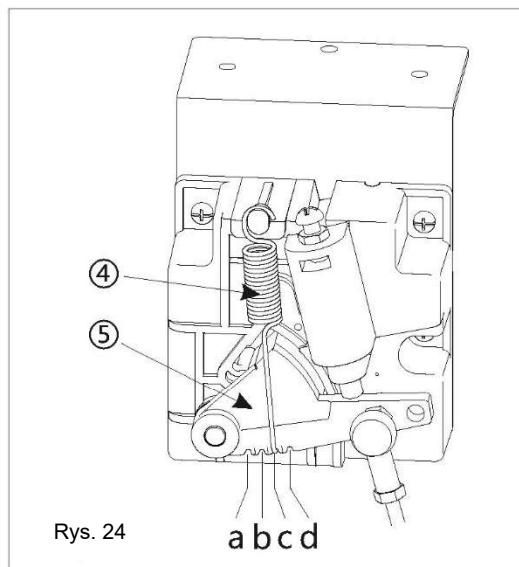
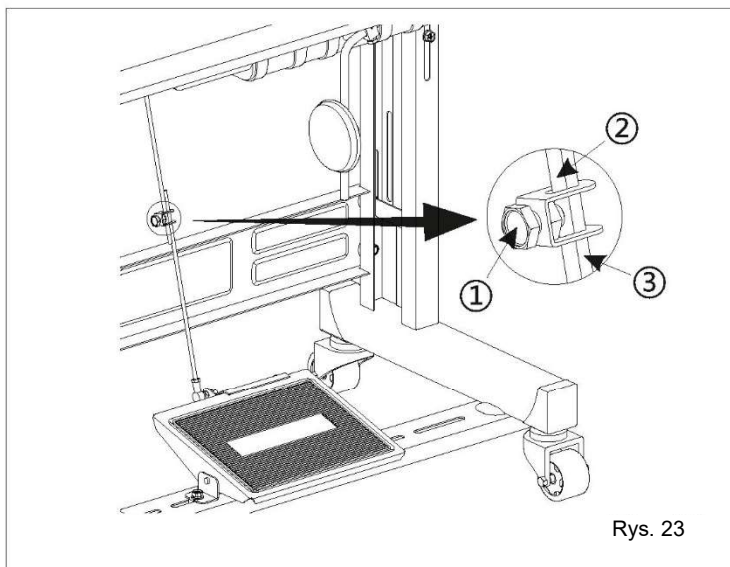
1) Zdjąć nakrętkę 8.

2) Przesłać złącze 9 z A do B, odległość ruchu panela wynosi 1,3 wartości oryginalnej. Po przesłańiu w tył, odległość wynosi 0,8 krotności oryginalnej.

3) Po wyregulowaniu odległości ruchu, zamontować nakrętkę 8.

Uwaga:

Siła nacisku i powrotu zmieniają się wraz z regulacją ruchu panela; w celu przeprowadzenia ponownej regulacji, należy ponownie wykonać powyższe czynności.

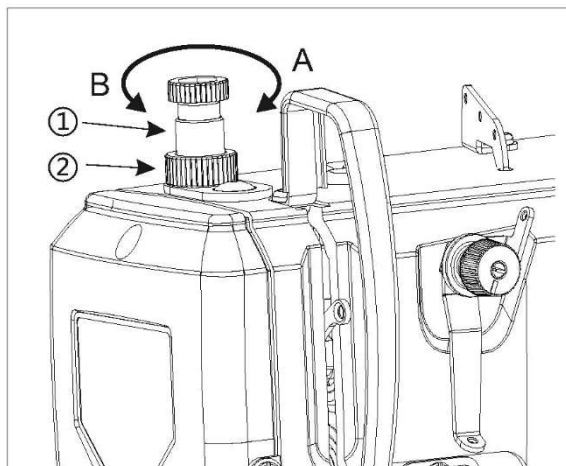


16. Ustawianie nacisku stopki dociskowej

1. Odkręcić nakrętkę 2 regulacji docisku.
2. Nacisk stopki dociskowej zwiększa się jeżeli śruba regulacyjna 1 jest obracana w prawo (w kierunku A), i zmniejsza się, gdy jest obracana w lewo (w kierunku B).
3. Po zakończeniu regulacji, należy dokręcić nakrętkę 2.

Uwaga:

1. Aby zapobiec nieoczekiwanemu uruchomieniu maszyny do szycia, przed rozpoczęciem pracy należy odłączyć zasilanie elektryczne.
2. W przypadku zwykłych materiałów, standardowa wysokość śruby 1 regulacji docisku wynosi około 32 do 34 mm (4,5 kilogram-siła).



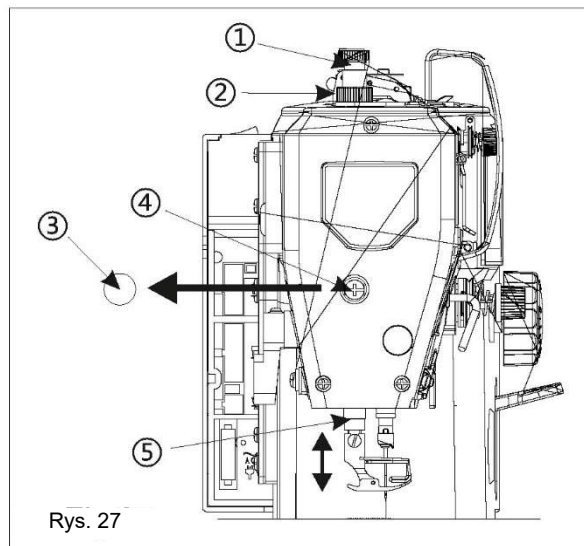
Rys. 26

17. Ustawianie wysokości i kąta stopki dociskowej

1. Poluzować nakrętkę 2 regulacji docisku i śrubę 1, zwolnić nacisk stopki dociskowej.
2. Otworzyć gumową zaślepkę 3 w panelu.
3. Poluzować śrubę 4 w ramie przewodnicy dociskowej, przestawić ruchomy pręt dociskowej 5 z góry w dół, by ustawić wysokość i kąt stopki dociskowej (wysokość stopki dociskowej to odległość od powierzchni płytki ścięgowej do dołu stopki, standardowa wysokość ręcznego podnoszenia stopki dociskowej wynosi 5,5 mm)
4. Śrubę 4 w ramie przewodnicy dociskowej należy dokręcić i po regulacji zamontować gumową zaślepkę 3.
5. Po zakończeniu regulacji, za pomocą śruby regulacyjnej 1, wyregulować nacisk stopki dociskowej i dokręcić nakrętkę 2.

Uwaga:

1. Aby zapobiec nieoczekiwanemu uruchomieniu maszyny do szycia, przed rozpoczęciem pracy należy odłączyć zasilanie elektryczne.
2. Po regulacji, sprawdzić, czy igła przemieszcza się w dół do środka rowka w stopce dociskowej.



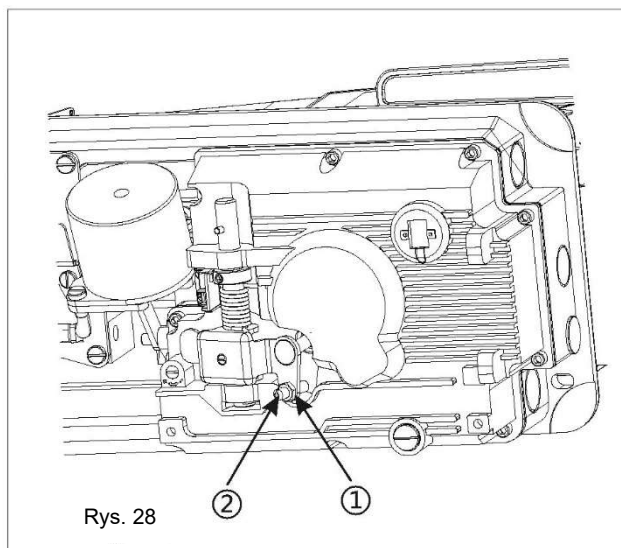
Rys. 27

18. Regulacja wysokości podnoszenia kolanem

1. Obrócić kołem pasowym maszyny w taki sposób, by chwytacz znalazł się poniżej górnej powierzchni płytki ścięgowej.
2. Opuścić stopę dociskową za pomocą dźwigni podnoszącej.
3. Odkręcenie nakrętki 1 i obrócenie śruby 2 służy regulacji wysokości stopki dociskowej, gdy kolanko zostanie całkowicie dociśnięte do punktu styku (kolanem, standardowa wysokość: 10 mm, maksymalna wysokość: 13 mm).
4. Pewnie dokręcić nakrętkę 1.

Uwaga:

- Aby zapobiec nieoczekiwanemu uruchomieniu maszyny do szycia, przed rozpoczęciem pracy należy odłączyć zasilanie elektryczne.



Rys. 28

19. Regulacja naprężenia nici ściegowej

1. Regulacja naprężenia nici szpulki

Przytrzymać koniec nici, który zwisa z bębna i za pomocą śruby regulującej 1 ustawić prawidłowe położenie. Dokręcając śrubę 1 nić się napręża, odkręcając zaczyna być obluźwana.

Standardowa regulacja naprężenia dolnej nici: Obrót śruby regulacyjnej 1 do momentu, w którym bębenek opadnie pod własnym ciężarem.

Uwaga:

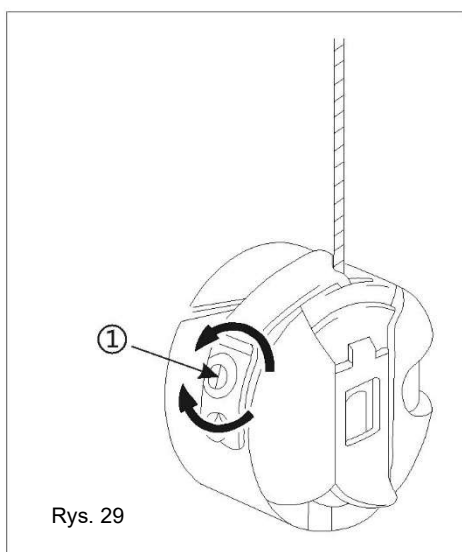
Aby zapobiec nieoczekiwanemu uruchomieniu maszyny do szycia, przed rozpoczęciem pracy należy odłączyć zasilanie elektryczne.

2. Regulacja naprężenia nici igłowej

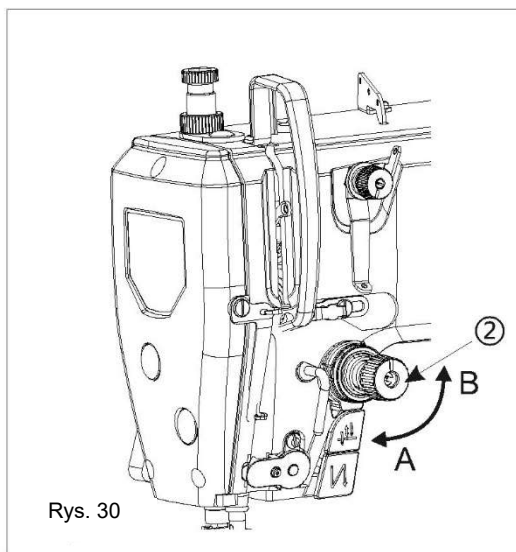
Po ustawieniu napięcia dolnej nici należy ustawić też napięcie górnej nici tak, aby otrzymać poprawny, równy ścieg.

1) Opuścić stopę dociskową za pomocą dźwigni podnoszącej.

2) Wyregulować obracając nakrętkę 2: Naprężenie górnej nici wzrasta, po obrocie w kierunku zgodnym z ruchem wskazówek zegara (A), w kierunku przeciwnym (B) zmniejsza się.



Rys. 29



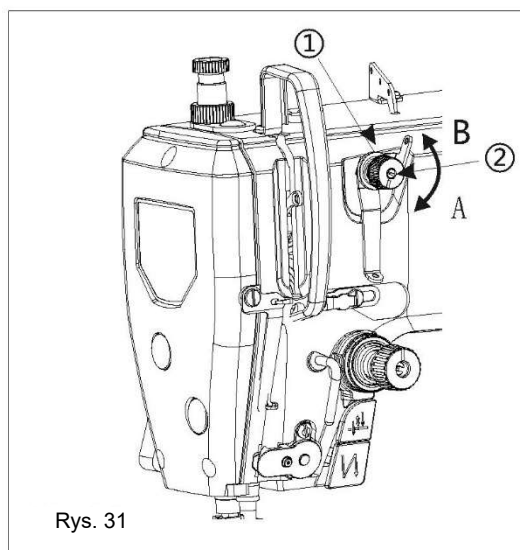
Rys. 30

20. Regulacja długości nici górnej pod odcięciem

W momencie odcięcia nici, naprężenie maleje i zapewnione jest wyłącznie za pomocą zacisku 1. Zwiększając naprężenie na zacisku 1 nici, długość nici górnej, jaka pozostała w otworze zmniejszy się, i vice versa.

Długość górnej nici, jaka pozostała w otworze, zmniejszy się obracając nakrętkę 2 w zacisku 1 w kierunku zgodnym z ruchem wskazówek zegara (A), w kierunku przeciwnym (B) zwiększy się.

Standardowa długość górnej nici jaka pozostała w otworze wynosi 25 - 30 mm.



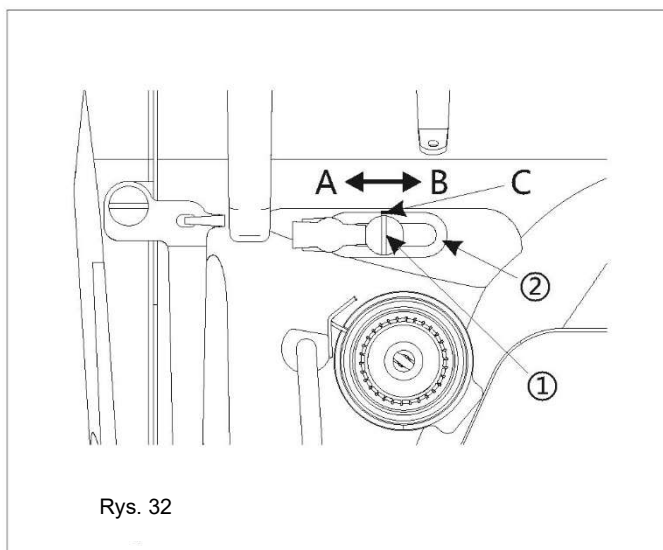
Rys. 31

21. Regulacja wielkości podciągania podciągacza nici

1. Odkręcić śrubę 1.
2. Aby wyregulować, należy przestawić prawy chwytacz 2: ilość nici na podciągaczu zwiększy się po obróceniu w lewo (kierunek A), a obracając w prawo (kierunek B) ilość nici w podciągaczu odpowiednio zmniejszy się (standardowe położenie uzyskane jest, gdy podziałka C na prawym chwytaczu ustawi się pośrodku śruby).
3. Należy pamiętać, aby po ustawieniu, dokręcić śrubę (1).

Uwaga:

1. Aby zapobiec nieoczekiwanemu uruchomieniu maszyny do szycia, przed rozpoczęciem pracy należy odłączyć zasilanie elektryczne.
2. W przypadku materiału grubego, prawy chwytacz 2 przestawić w lewo, aby dodać ilość nici.
3. W przypadku materiału lekkiego, prawy chwytacz 2 przestawić w prawo, aby ograniczyć ilość nici.



Rys. 32

22. Regulacja sprężyny kompensacyjnej

1. Regulacja naciągu sprężyny podciągacza

- 1) Odkręć śrubę 2 i wyjmij zespół 5 nici (zespół).
- 2) Odkręć śrubę 4 w zacisku 5 nici.
- 3) Aby wyregulować, należy obrócić śrubę 3 w zacisku 5 nici. Naciąg sprężyny kompensacyjnej nici zwiększy się obracając w kierunku zgodnym z ruchem wskazówek zegara (A), w kierunku przeciwnym (B) zmniejszy się.
- 4) Dokręć śrubę 4 po zakończeniu regulacji, załóż zacisk 5 nici (zespół) do maszyny i dokręć śrubę 2.

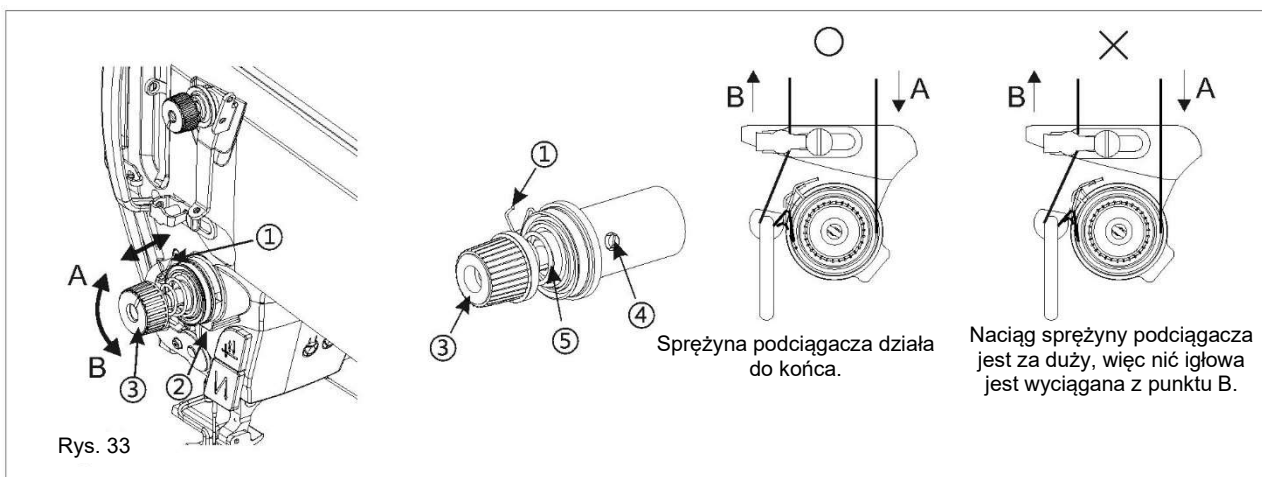
Ocena prawidłowej regulacji sprężyny podciągacza: Sprawdź, czy naciąg sprężyny podciągacza jest prawidłowo ustawiona, pociągając nić igłową w kierunku B. Jeśli punkt B nici igłowej jest wyciągany, zanim sprężyna osiągnie najniższe położenie, zmniejsz naciąg sprężyny.

2. Regulacja skoku sprężyny podciągacza

- 1) Opuścić stopę dociskową za pomocą dźwigni podnoszącej.
- 2) Poluzować śrubę 2 regulacyjną.
- 3) Aby wyregulować, obrócić śrubę 3 w zacisku, skok sprężyny 1 podciągacza zmniejszy się obracając w kierunku zgodnym z ruchem wskazówek zegara (A), w kierunku przeciwnym (B) zwiększy się (standardowy skok, gdy stopka dociskająca została ustawiona w dole, jest około 6 - 7 mm większy niż w przypadku chwytacza).
- 4) Mocno dokręć śrubę 2.

Uwaga:

1. Aby zapobiec nieoczekiwanemu uruchomieniu maszyny do szycia, przed rozpoczęciem pracy należy odłączyć zasilanie elektryczne.
2. Sprężyna podciągacza jest odpowiednio wyregulowana przed opuszczeniem przez maszynę fabryki i wymaga ponownego wyregulowania tylko w przypadku szycia specjalnych materiałów lub użycia specjalnych nici.



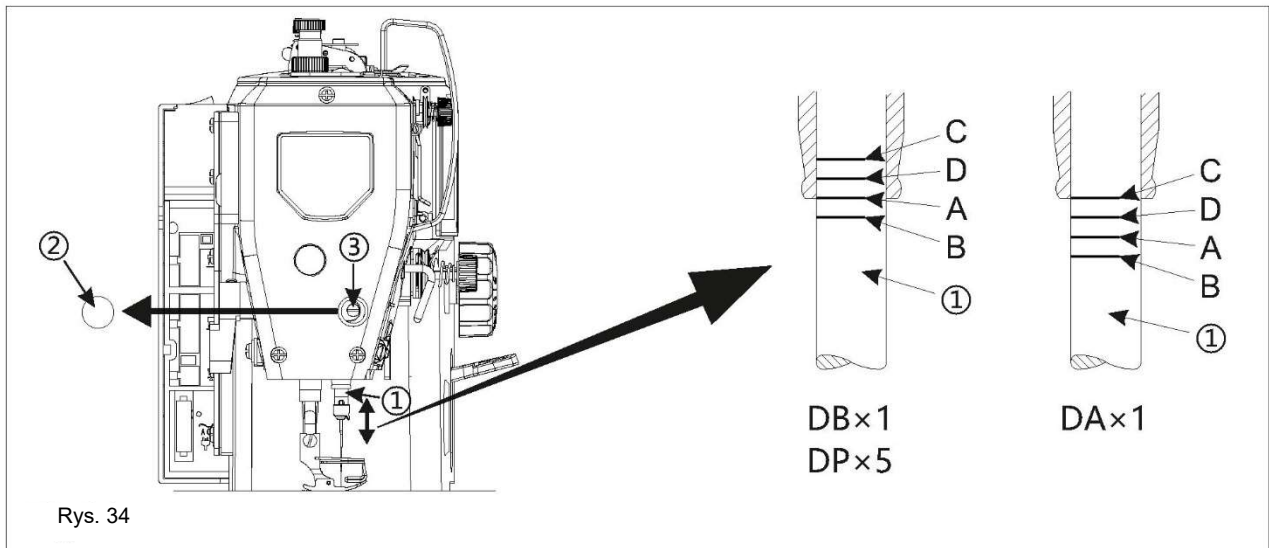
Rys. 33

23. Regulacja wysokości igielnicy

1. Obrócić koło pasowe maszyny, aby ustawić igielnicę 1 w najniższym położeniu.
2. Wyjąć gumową zaślepkę 2 z płytki czołowej.
3. Po odkręceniu śruby łączącej 3 igielnicy, w celu regulacji igielnicy 1 w górę i w dół, korzystając z igły DBX1 i DPX5, oznaczenie A na igielnicy 1 powinno odpowiadać dolnej części dolnej tulei igielnicy; Korzystając z DAX1, oznaczenie C na igielnicy 1 powinno odpowiadać dolnej części dolnej tulei igielnicy.
4. Śrubę 3 w ramie prowadnicy dociskowej należy dokręcić i po regulacji zamontować gumową zaślepkę 2.

Uwaga:

Aby zapobiec nieoczekiwanemu uruchomieniu maszyny do szycia, przed rozpoczęciem pracy należy odłączyć zasilanie elektryczne.

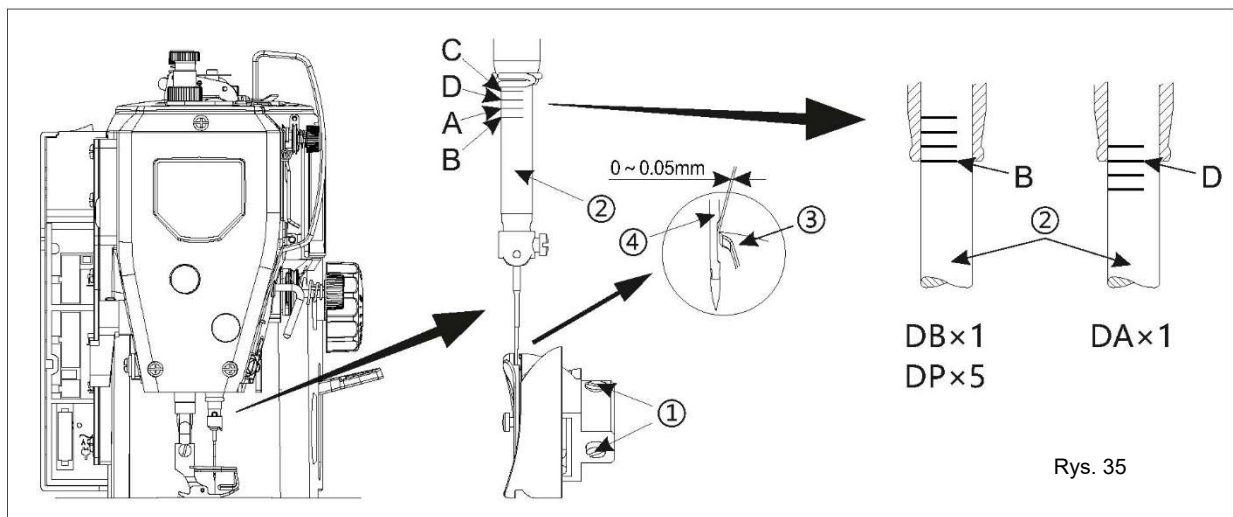


24. Regulacja położenia igły i chwytacza

1. Odkręcenie dwu-pozycyjnej śruby 1 chwytacza.
2. Po odkręceniu pokrętła, w celu uniesienia igielnicy 2 z najniższego położenia, korzystając z igły DBX1 i DPX5, oznaczenie B na igielnicy 2 powinno odpowiadać dolnej części dolnej tulei igielnicy 2; Korzystając z DAX1, oznaczenie D na igielnicy 2 powinno odpowiadać dolnej części dolnej tulei igielnicy 2.
3. Przesłanie chwytacza tak, by odpowiadał punktowi 3 chwytacza pośrodku igły 4. W międzyczasie, pomiędzy punktem 3 chwytacza a igłą 4 należy zapewnić przestrzeń 0~0,05 mm.
4. Dokręcenie dwu-pozycyjnej śruby 1 chwytacza.

Uwaga:

1. Aby zapobiec nieoczekiwanemu uruchomieniu maszyny do szycia, przed rozpoczęciem pracy należy odłączyć zasilanie elektryczne.
2. Jeśli odstęp między wgłębieniem igły i końcówką chwytacza jest za mała, końcówka może ulegać zużyciu; jeśli jest za duża, może występować pomijanie ściegów.
3. Można doprowadzić do pęknięcia igły w przypadku nadmiernego obrócenia kołem mimośrodowym w kierunku A.



25. Regulacja położenia igły i podajnika

1. Zdjąć zaślepkę 1.

2. Poluzować dwie śruby ustalające podajającą krzywki koncentrycznej 2, a następnie delikatnie obrócić krzywkę, by wyregulować czas: Jeżeli igła pracuje szybciej niż podawanie materiału, należy obrócić w kierunku A. Jeżeli igła pracuje wolniej niż podawanie materiału, należy obrócić w kierunku B. (standardowe ustawienie jest wtedy, gdy podczas opadania chwytacza z najwyższego położenia do powierzchni płytki ścięgowej, górna część igły oraz płytka ścięgowa znajdują się na tym samym poziomie).

3. Po zakończeniu regulacji, dokręcić dwu-pozycyjną śrubę 3 i zamontować gumową zaślepkę 1.

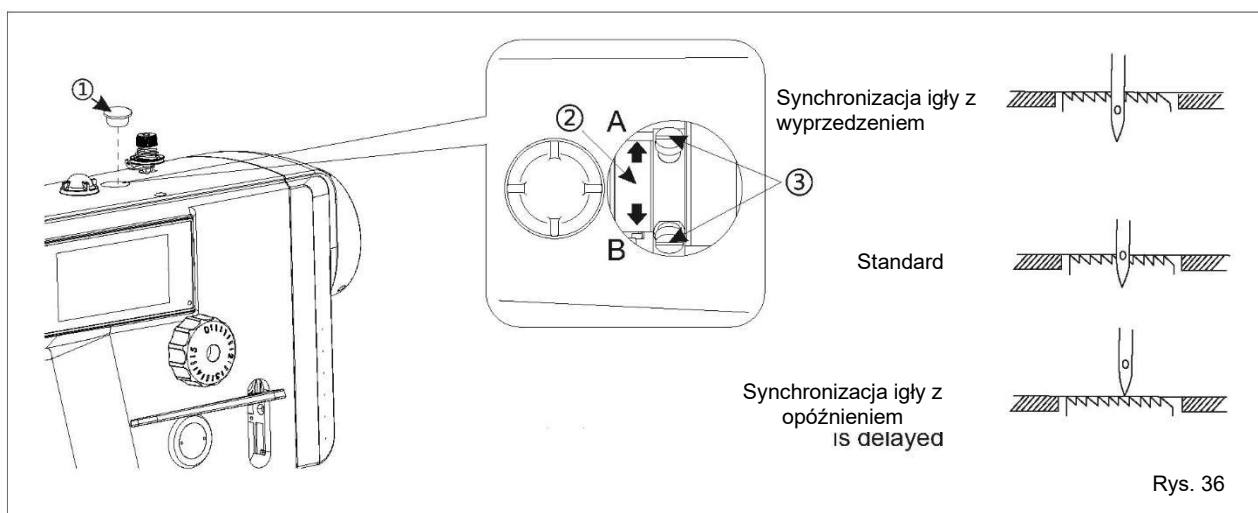
Uwaga:

1. Aby zapobiec nieoczekiwanemu uruchomieniu maszyny do szycia, przed rozpoczęciem pracy należy odłączyć zasilanie elektryczne.

2. Jeżeli podajająca krzywka mimośrodowa 2 zostanie za mocno obrócona w kierunku A, może doprowadzić do uszkodzenia igły.

3. Aby zapobiec poślizgowi materiału, należy opóźnić synchronizację igły.

4. Aby poprawić naciąg nici, należy zwiększyć synchronizację igły.



26. Regulacja wysokości chwytacza

1. Obrócić kółko pasowe do momentu, aż chwytacz ustawi się w najwyższym położeniu.

2. Obrócić głowicę maszyny na pręcie wsporczym.

3. Odkręcić śrubę mocującą 1 na korbie podnoszącej 2.

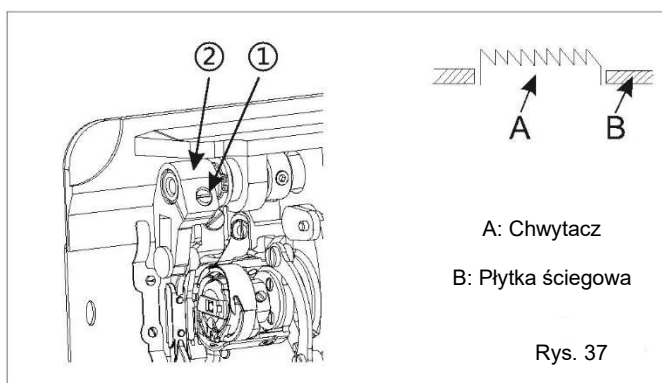
4. Aby ustawić, należy obrócić korbę podnoszącą 2: chwytacza ustawi się wyżej, gdy korba 2 obrócona zostanie w kierunku A; obrót w kierunku B sprawi, że chwytacz ustawi się niżej.

Gdy chwytacz znajduje się w najwyższym położeniu, standardowa wysokość w przypadku maszyny do pracy normalnych i ciężkich wynosi 0,8~1,0 mm, a standardowej maszyny do ciężki prac wynosi 1,1~1,3 mm).

5. Po zakończeniu regulacji należy pamiętać, aby dokręcić śrubę 1 w korbie 2.

Uwaga:

Aby zapobiec nieoczekiwanemu uruchomieniu maszyny do szycia, przed rozpoczęciem pracy należy odłączyć zasilanie elektryczne.

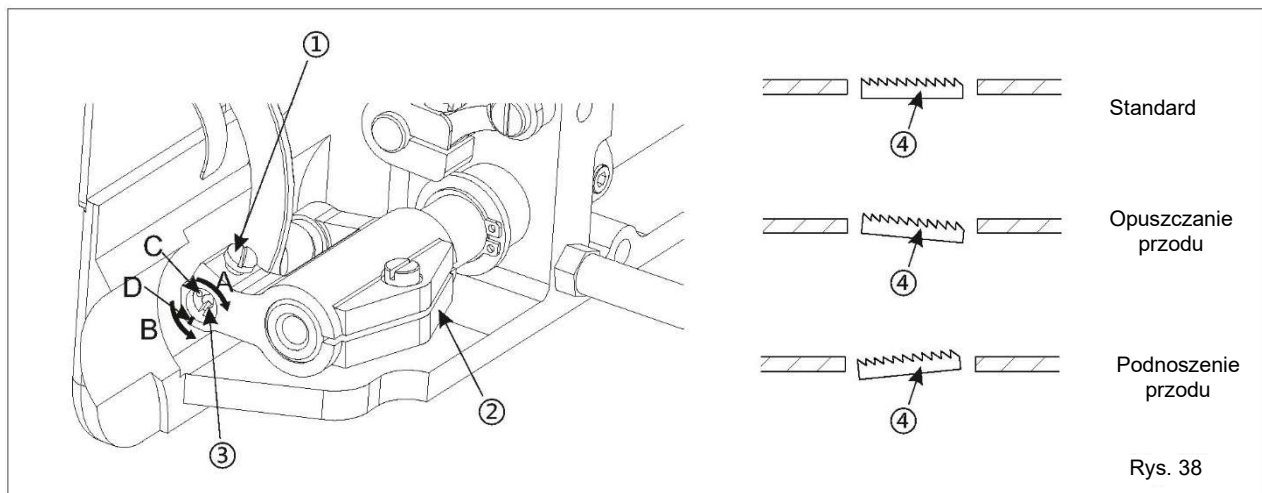


27. Regulacja pochylu chwytacza

1. Obrócić kółko pasowe do momentu, aż chwytacz 4 ustawi się w najwyższym położeniu.
2. Obrócić głowicę maszyny na pręcie wsporczym.
3. Odkręcić śrubę mocującą 1 w podstawie 2 zębów.
4. Za pomocą śrubokręta wyregulować sworzeń mimośrodowy 3:
Opuścić przednią stronę podajnika zębowego przestawiając sworzeń mimośrodowy 3 w kierunku A i podnieść, przestawiając go w kierunku B (podnosząc podajnik zębony do najwyższego położenia. Standardowe położenie nachylone chwytacza jest wtedy, gdy oznaczenie C na sworzniu mimośrodowym znajduje się na tym samym poziomie D względem oznaczenia na podstawie 2 zębów, a chwytacz powinien znajdować się równoległe do płytki ściegowej).
5. Po zakończeniu regulacji należy pamiętać, aby dokręcić śrubę 1 w podstawie 2 zębów.

Uwaga:

1. Aby zapobiec nieoczekiwanemu uruchomieniu maszyny do szycia, przed rozpoczęciem pracy należy odłączyć zasilanie elektryczne.
2. By zapobiec pofałdowaniu, należy opuścić przód chwytacza.
3. By zapobiec poślizgowi materiału, należy unieść przód chwytacza.
4. Wysokość chwytacza zmienia się po wyregulowaniu kąta, dlatego jego wysokość należy ustawić ponownie.



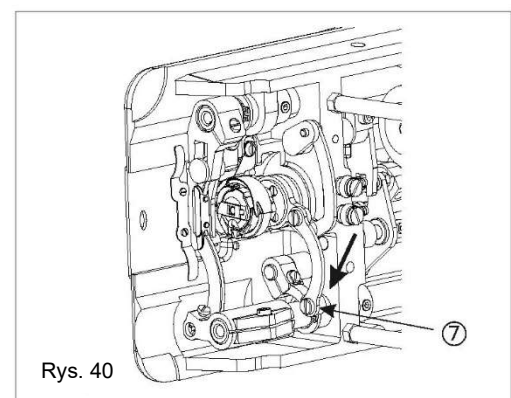
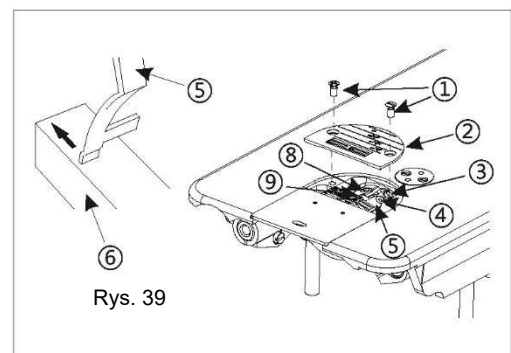
28. Wymiana przeciwnoża i noża ruchomego

1. Demontaż przeciwnoża i noża ruchomego

- 1) Obrócić koło i zatrzymać igielnicę w najwyższym punkcie.
- 2) Wyjąć igłę.
- 3) Odkręcić śruby 1 i opuścić płytkę ściegową 2.
- 4) Przesunąć korbę odcinającą 7 zgodnie ze strzałką i zatrzymać w pozycji, w której śruby 3, 4, 8 jest odsłonięta.
- 5) Zdemontować śrubę 3,4 i przeciwnóż 5.
- 6) Zdemontować śrubę 8 i przeciwnóż 9.

Uwaga:

1. Aby zapobiec nieoczekiwanemu uruchomieniu maszyny do szycia, przed rozpoczęciem pracy należy odłączyć zasilanie elektryczne.
2. Aby zamontować nóż stały, powyższą procedurę należy wykonać w przeciwnej kolejności.
3. Szlifowanie noża stacjonarnego
Jeżeli spadnie jakość cięcia, przeciwnóż 5 należy naostrzyć na kamieniu 6, zgodnie z rysunkiem.



29. Regulacja urządzenia odcinającego

1. Regulacja położenia krzywki cięcia nici

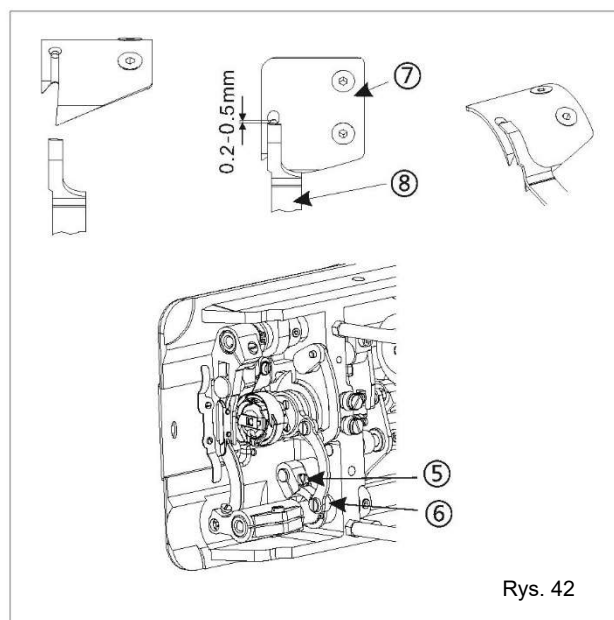
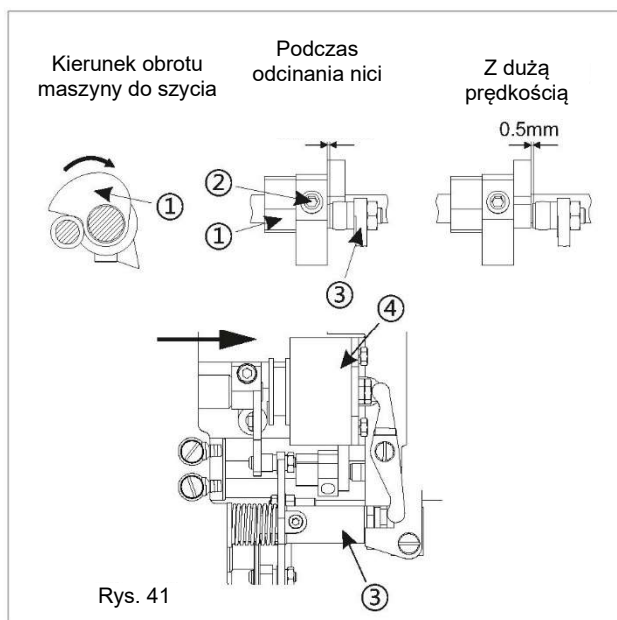
- 1) Obrócić pokrętkę i podnieść igielnicę 5 mm względem najniższego położenia.
- 2) Ręcznie docisnąć rdzeń w elektromagnesie 4 dociskającym w kierunku strzałek, pozwalając tym samym, aby kulka korby 3 krzywki docinającej docisnęła do zagłębienia w krzywce dociskającej 1. W miejscu krzywki docinającej 1 pozostaje szczelina, która pomiędzy powierzchnią końcową krzywki 1 a lewą stroną kili wynosi 0,6 - 0,8 mm.
- 3) Przyłożyć siłę 25kgf.cm, aby dokręcić dwie śruby 2 krzywki docinającej.
- 4) Ustawiając korbę 3 krzywki docinającej w pierwotnym położeniu, należy upewnić się, że szczelina pomiędzy prawą stroną na krzywce 1 a lewą stroną na kuli korby 3 krzywki docinającej wynosi 0,5 mm.

2. Regulacja położenia trymera ruchomego i trymera nieruchomego:

Rdzeń elektromagnesu należy przytrzymać w taki sposób, by kule w zespole 3 suwaka zostały dociśnięte do rowka w krzywce 1 docinania nici. Obracając tylne koło, przedni trymer nieruchomy 8 i kraweź tnąca trymera ruchomego 7 łączą się w zakresie 0,2 - 0,5 mm, gdy dźwignia 6 korby napędowej odcinania nici uruchomi ruchomy trymer 7, w celu odcięcia nici. W przypadku braku połączenia, należy odkręcić śrubę 5 i przestawić dźwignię 6 korby napędowej odcinania nici tak, by połączyć przedni trymer nieruchomy 8 z krawędzią tnącą trymera ruchomego 7. Ustawione położenia trymera ruchomego 8 i trymera nieruchomego 8 muszą zapewniać to, iż podczas ręcznego odcinania nici bawełniana 203 zostanie odcięta.

Uwaga:

Aby zapobiec nieoczekiwanemu uruchomieniu maszyny do szycia, przed rozpoczęciem pracy należy odłączyć zasilanie elektryczne.



30. Konserwacja

Codziennie wykonywać należy opisane poniżej operacje czyszczenia, co pozwoli zapewnić wydajność i długotrwałą pracę maszyny.

1. Kontrola odpowiedniej ilości oleju w przekładni
Upewnić się, że część górna wskaźnika oleju znajduje się pomiędzy górnym wygrawerowanym wskaźnikiem a wskaźnikiem dolnym okienka poziomu oleju (informacje szczegółowe, patrz rozdział 6 - Smarowanie maszyny).

2. Czyszczenie

1) Unieść stopkę dociskową.

2) Wykręcić dwa wkręty, a następnie wyjąć płytkę ściogową 2.

3) Za pomocą miękkiej szczotki lub szmatki usunąć pył przylgnięty do chwytacza 3 i jednostki trymera.

4) Za pomocą dwóch śrub 1 zamontować płytkę ściogową 2.

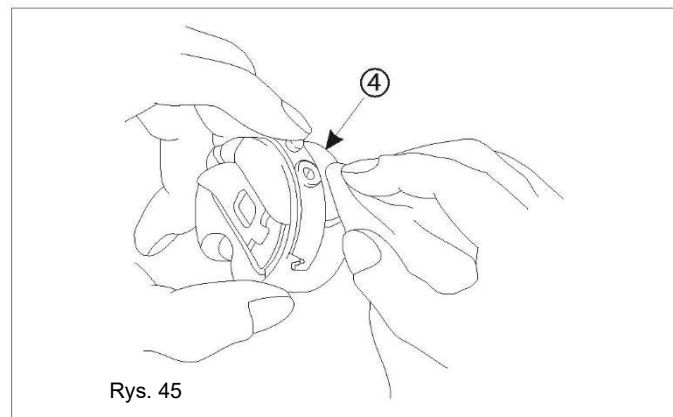
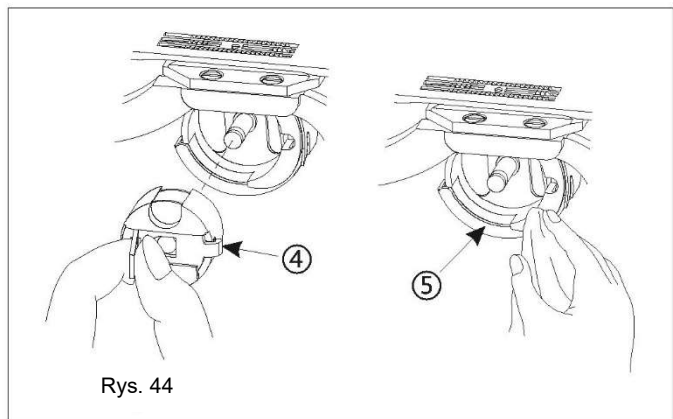
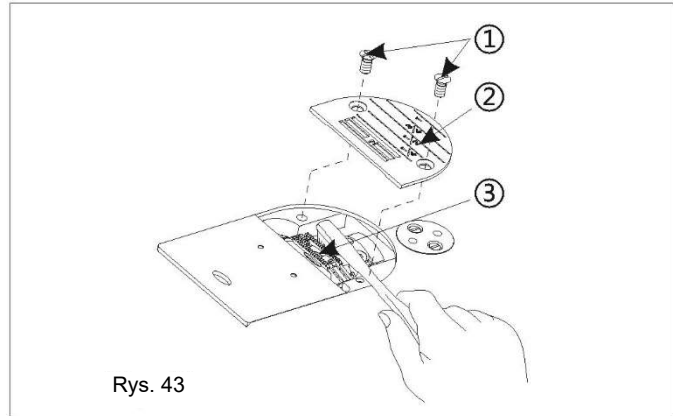
5) Obrócić maszynę na pręcie wsporczym głowicy.

6) Wyjąć bębenek 4.

7) Za pomocą miękkiej szmatki przetrzeć pył z chwytacza obrotowego 5 i sprawdzić, czy nie doszło do uszkodzenia chwytacza 5. Przy pomocy szmatki zetrzeć pył i olej poniżej pokrywy, w pobliżu chwytacza.

8) Wyjąć szpulę z bębna 4 i wyczyścić go przy pomocy szmatki.

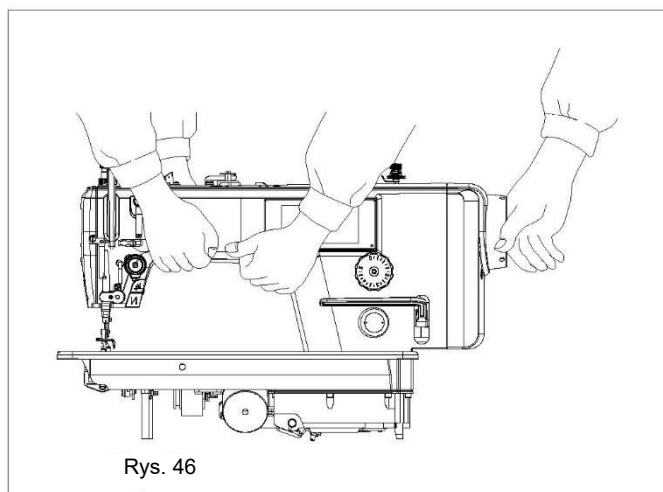
9) Włożyć szpulę do bębna 4 i zamontować go w maszynie.



31. Dbłość i przechowywanie maszyny do szycia

1. Przenoszenie maszyny

Dwie osoby muszą chwycić korpus ramy maszyny, jak pokazano na rysunku.



2. Należy zachować ostrożność podczas ustawiania.

Maszynę należy ustawić w odpowiednim miejscu. Z miejsca montażu usunąć narzędzia i upewnić się, że jest ono płaskie.

